

## SLTT-S

### STOJAK DO LAPTOPA, TABLETA I SMARTFONA



Dziękujemy Państwu za zakup naszego stojaka. Liczymy, że pozwoli on Państwu odkryć całkiem nowy, ergonomiczny sposób pracy na laptopie, tablecie i smartfonie.

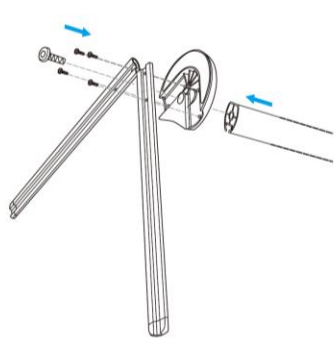
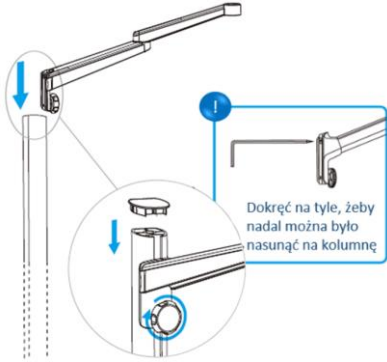
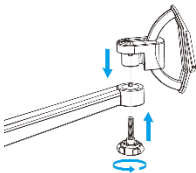
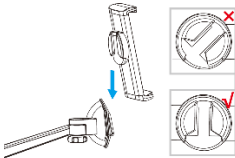
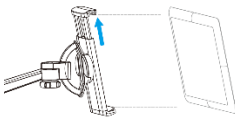
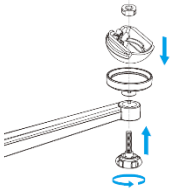
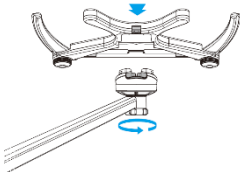
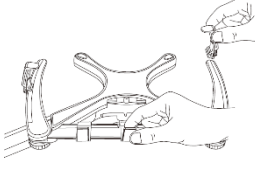
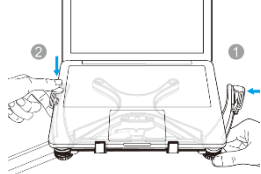
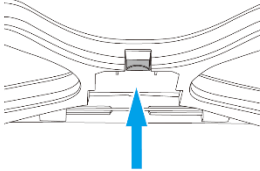
W przypadku jakichkolwiek pytań, pozostajemy do Państwa dyspozycji pod adresem e-mail: [shop@sprytnebiurko.pl](mailto:shop@sprytnebiurko.pl) lub pod numerem telefonu +48 22 389 58 10.

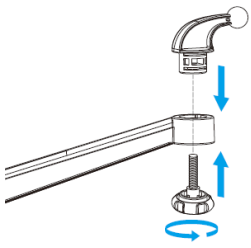
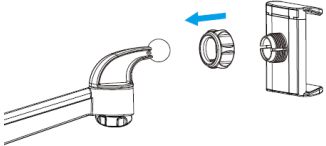
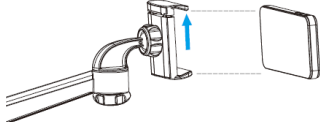
*Zespół SprytneBiuurko.pl*

#### ZAWARTOŚĆ OPAKOWANIA:

1. Kolumna – 1szt.
2. Ramię – 1 szt.
3. Podstawka pod laptopa – 1szt.
4. Dolna wsuwka laptopa – 2szt
5. Regulowany zaczep – 2szt
6. Nogi – 2szt
7. Podstawa – 1szt
8. Zaślepka kolumny – 1szt
9. Uchwyty do tabletów – 3szt
10. Uchwyt do smartfona – 1szt
11. Głowica do mocowania uchwytów tableta i smartfona – 2szt.
12. Śruby – 5szt
13. Klucz imbusowy 6mm – 1szt
14. Klucz imbusowy 4mm – 1szt

INSTRUKCJA MONTAŻU

Stojak			 <p>Dokręć na tyle, żeby nadal można było nasunąć na kolumnę</p>	
	1. Złóż i skręć podstawę z nogami i kolumną		2. Nasuń ramię na kolumnę i dokręć śrubą. Nałóż zaślepkę	
Uchwyt na tablet				
	1. Zamocuj głowicę pod uchwyt tableta	2. Nasuń uchwyt tableta na głowicę	3. Zamocuj tablet, odsuwając ruchomą część uchwytu	
Podstawka pod Laptopa				
	4. Nałóż głowicę podstawki laptopa i dokręć	5. Nasuń podstawkę laptopa na głowicę	6. Nasuń dolne wsuwki i boczne zaczepy	7. Postaw laptopa, dopasuj szerokość podstawki oraz dociśnij boczne zaczepy.
				
	Jeśli chcesz zdjąć podstawkę, naciśnij przycisk.			

Mocowanie telefonu			
	1. Przykręć głowicę	2. Nałóż nakrętkę i przykręć uchwyt	3. Rozsuń uchwyt i włóż telefon